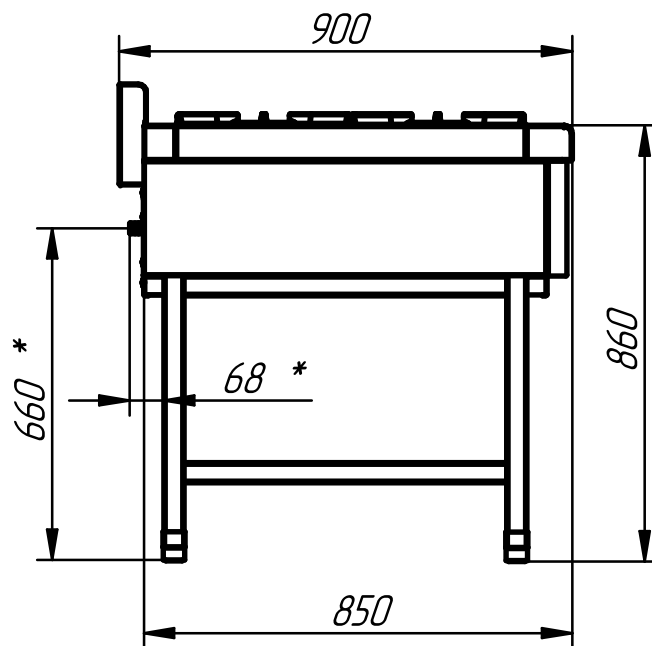
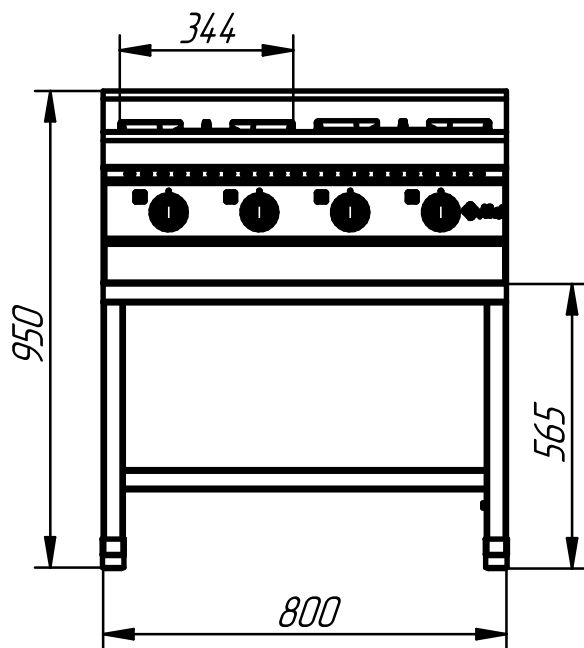
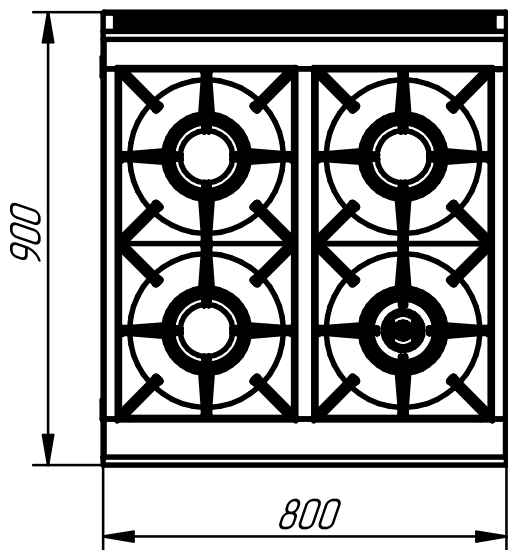


ПЛИТА ГАЗОВАЯ ТИПА ПГК-49П



Плита газовая (ПГК) на подставке предназначена для приготовления первых, вторых и третьих блюд в наплитной посуде, а также для жарки полуфабрикатов из мяса, рыбы, овощей на предприятиях общественного питания самостоятельно или в составе технологических линий.

*- подвод газа



п/п	Наименование параметра	ПГК-49П-П-А
1	Код изделия	802166
2	Полная мощность плиты, кВт	24
3	Количество горелок стола, шт в том числе -нормальной тепловой мощности -повышенной тепловой мощности	3 (5,5 кВт) 1 (7,5 кВт)
4	Расход газа -природный, м ³ /ч -сжиженный, кг/ч	2,54 1,86
5	Давление газа, Па -природного -сжиженного	1275(1961) 2942
6	Масса, кг	93